



# АВТОМОБИЛЬНЫЕ БАГАЖНИКИ

тел.: +7 (499) 755 1212  
www.bagazhnik.ru

## Установка

- 1 Установите поперечины на крыше автомобиля на расстоянии 70-80 см. друг от друга (рис.5). Подложки[1] должны полностью прилегать к крыше автомобиля, а кронштейны[14] должны плотно прилегать к дверному проёму (рис.6).
- 2 Отрегулируйте положение подложки [1] на крыше так что бы расстояние между кронштейном [14] и трубой в пластике [10] было не менее 20мм. (рис.6.)

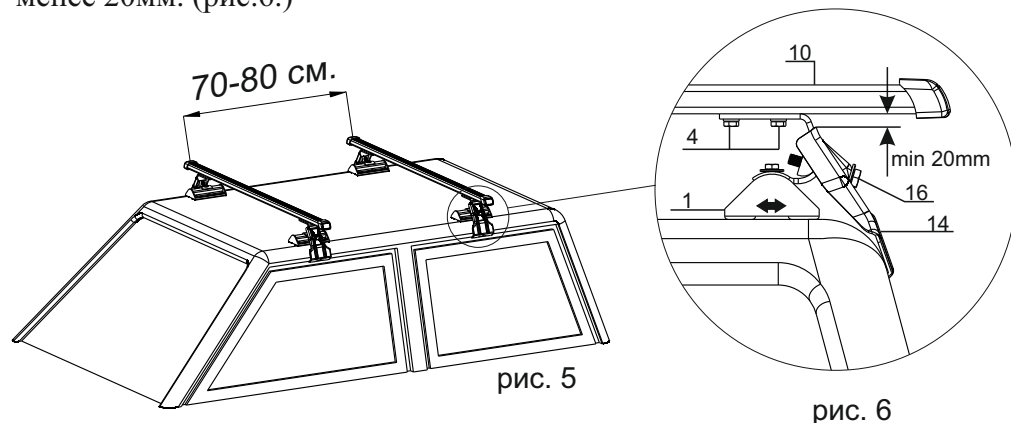


рис. 5

рис. 6

- 3 Затяните **попеременно** болты[4] с помощью ключа. Соблюдая осторожность, отрегулируйте **попеременно** прижим багажника к крыше болтами[16] (см стр.1, п.4). Максимальная нагрузка на багажник «Муравей» - не более 75 кг. для четырёх дверных автомобилей, при условии, если в инструкции производителя автомобиля не указана меньшая допустимая нагрузка.



тел.: +7 (499) 755 1212 www.bagazhnik.ru

# АВТОМОБИЛЬНЫЕ БАГАЖНИКИ

Инструкция по монтажу багажника «МУРАВЕЙ» серии «Д»



**Внимание!** Багажник служит **только** для перевозки грузов. После эксплуатации багажник необходимо снять с крыши автомобиля, т.к. он создает дополнительный шум, ухудшает аэродинамику, увеличивает расход топлива, а попадающая под трущиеся детали грязь со временем может испортить лакокрасочное покрытие крыши автомобиля.

1. Перед тем, как установить багажник, необходимо ознакомиться с инструкцией.
2. Установка должна производиться в соответствии с рисунками, представленными в инструкции.
3. Располагайте поперечины багажника симметрично оси автомобиля.
4. Во избежание деформации крыши/багажника, болты[4] и болты[16] следует затягивать попеременно, с левой стороны и с правой стороны автомобиля с применением умеренной силы.
5. Багажник следует устанавливать на чистую и сухую крышу.
6. Если на автомобиле имеется предусмотренное производителем место крепления багажника помеченное каким-либо образом (например, стрелками), то багажник следует устанавливать **исключительно** на этом месте.
7. При возникновении проблем с установкой багажника, следует обратиться за помощью по месту его приобретения.
8. После установки багажника необходимо проехать несколько километров, а затем проверить, хорошо ли затянуты все болты, винты и гайки. Их следует проверять регулярно во время эксплуатации автомобиля.
9. Перевозимый груз должен быть равномерно и надежно закреплён на багажнике.
10. Перевозимый груз не должен выходить за габариты автомобиля.
11. Не забывайте, что в зависимости от формы груза меняется поведение автомобиля на дороге.
12. При движении с грузом на багажнике избегайте резких торможений и ускорений, плавно осуществляйте повороты, соблюдайте разумный скоростной режим.
13. Помните, что перед посещением автоматической мойки багажник необходимо снять.
14. Хранить багажник следует в сухом месте, резьбовые соединения периодически рекомендуется смазывать.



# АВТОМОБИЛЬНЫЕ БАГАЖНИКИ

тел.: +7 (499) 755 1212  
www.bagazhnik.ru

## Комплектация Багажника

№ на рис.	Наименование	Кол-во шт.	№ на рис.	Наименование	Кол-во шт.
1	Резиновая подложка	4	11	Гайка М8	4
2	Опора	4	12	Заглушка	4
3	Скоба	4	13	Прокладка кронштейна	4
4	Болт М6х18	12	14	Кронштейн	4
5	Шайба увеличенная бмм.	4	15	Шайба М8	4
6	Упорная пластина	4	16	Болт М8х60	4
7	Гайка с нейлоновым кольцом М6	4	17	Гайка полукруглая	4
8	Гайка квадратная М6 20х20	8	-	паспорт	1
9	Шайба 6	8	-	-	-
10	Труба в пластике	8	-	-	-

## Схема сборки

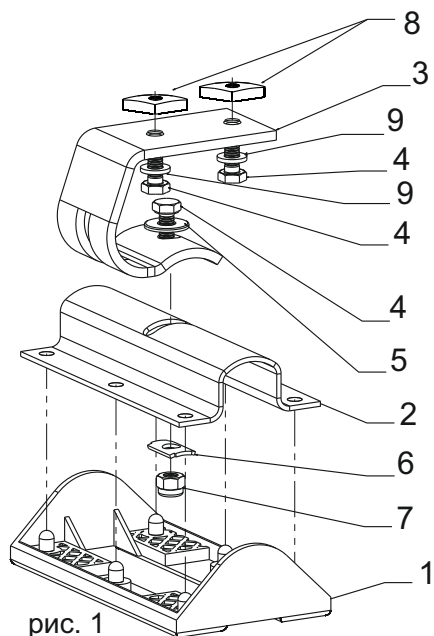


рис. 1

**1.** Соберите опоры багажника, как показано на [рис.1], для чего:

**а.** наденьте резиновую подложку[1] на опору[2]

**б.** соедините опору со скобой[3] с помощью болта[4], шайбы[5], упорной пластины[6] и гайки с нейлоновым кольцом[7].

**Внимание:** болт[4] не затягивайте на четверть оборота, чтобы кронштейн[3] свободно перемещался вдоль паза опоры[2].

2

Муравей "Д"



# АВТОМОБИЛЬНЫЕ БАГАЖНИКИ

тел.: +7 (499) 755 1212  
www.bagazhnik.ru

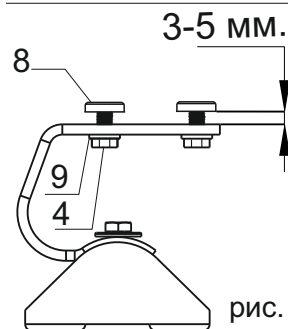


рис. 2

**с.** наживите гайки квадратные[8], используя винты[4], шайбы[9], оставив зазор в 3-5 мм (см. рис. 2).

**д.** соедините кронштейн[14] с помощью болта[16], шайбы[15], гайки полукруглой[17] и гайки[11] со скобой[3] через прокладку[13]. Болт[16] наживите на 3-4 оборота (см. рис.3).

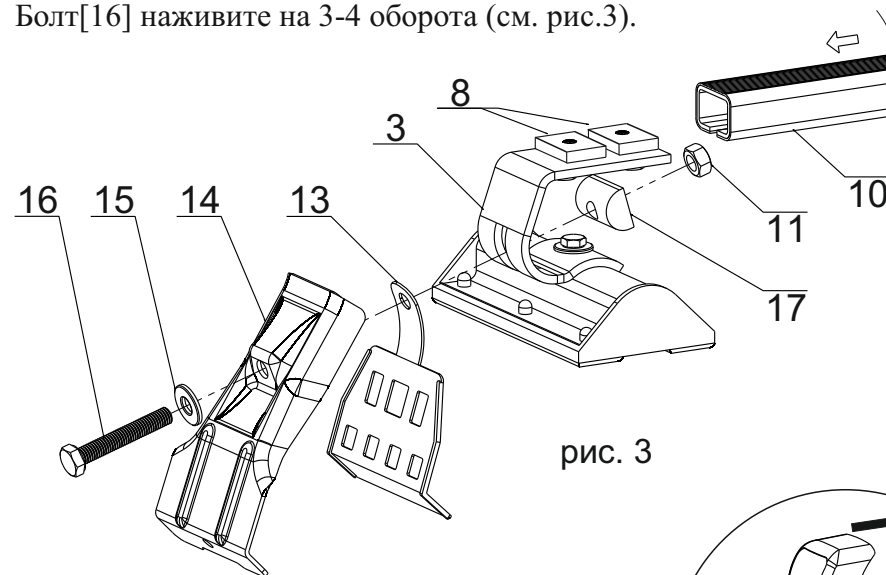


рис. 3

**е.** соберите опору с поперечиной так, чтобы винты[4] вошли в прорезь, а крепежные пластины[8] оказались внутри трубы[10] (см. рис.2,3).

**ф.** вставьте заглушку[12] в поперечину, как показано на рис.4

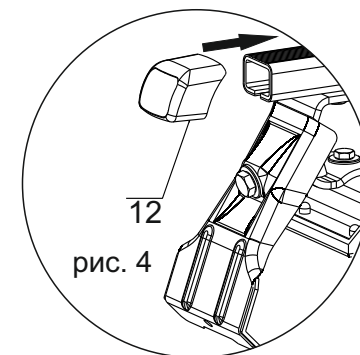


рис. 4

3

Муравей "Д"