

ПОРЯДОК МОНТАЖА

1. Снять с автомобиля буксировочную петлю (в дальнейшем использоваться не будет).
2. С левой стороны автомобиля через нижние отверстия в точках «А» просверлить в верхней полке лонжерона 2 отверстия диаметром 13 мм и рассверлить их со стороны багажника до диаметра 18 мм. Вставить сверху втулки 90 мм и 85 мм и закрепить левую сторону ТСУ болтами М12х130. Правую сторону ТСУ крепить болтами М12х1,25х40.
3. Выровнять ТСУ по центру, после этого необходимо все элементы крепления затянуть с моментом: М10 = 50 Nm; М12 = 79 Nm.
4. Установить Шар VН 8837 и Кронштейн розетки БАФ 0168 на балку.
5. Установку ТСУ рекомендуется производить только специалистами в автосервисах.

Коробка упаковочная	
Болт М12х1,25х40	2 шт.
Болт М12х1,25х75	2 шт.
Болт М12х130	2 шт.
Гайка М12х1,25 (с/контр.)	2 шт.
Гайка М12 (с/контр.)	2 шт.
Шайба 12 Л (пруж.)	2 шт.
Шайба С. 12.37	8 шт.
Шар VН 8837	1 шт.
Втулка l=85 БАФ-0141	1 шт.
Втулка l=90 БАФ-0142	1 шт.
Кронштейн розетки БАФ 0168	1 шт.
Шайба 40х40 БАФ-0301	2 шт.
Защитный колпачок	1 шт.
Инструкция по монтажу	1 шт.

Комплектность изделия	
Балка ТСУ	1 шт.
Коробка упаковочная	1 шт.
Упаковка полиэтиленовая	1 шт.

Момент затяжки	
М6	9,5 Nm
М8	23 Nm
М10	46 Nm
М12	79 Nm
М14	125 Nm
М16	195 Nm
М10х1,25	49 Nm
М12х1,25	87 Nm
М12х1,5	83 Nm

Штамп ОТК

Дата изготовления

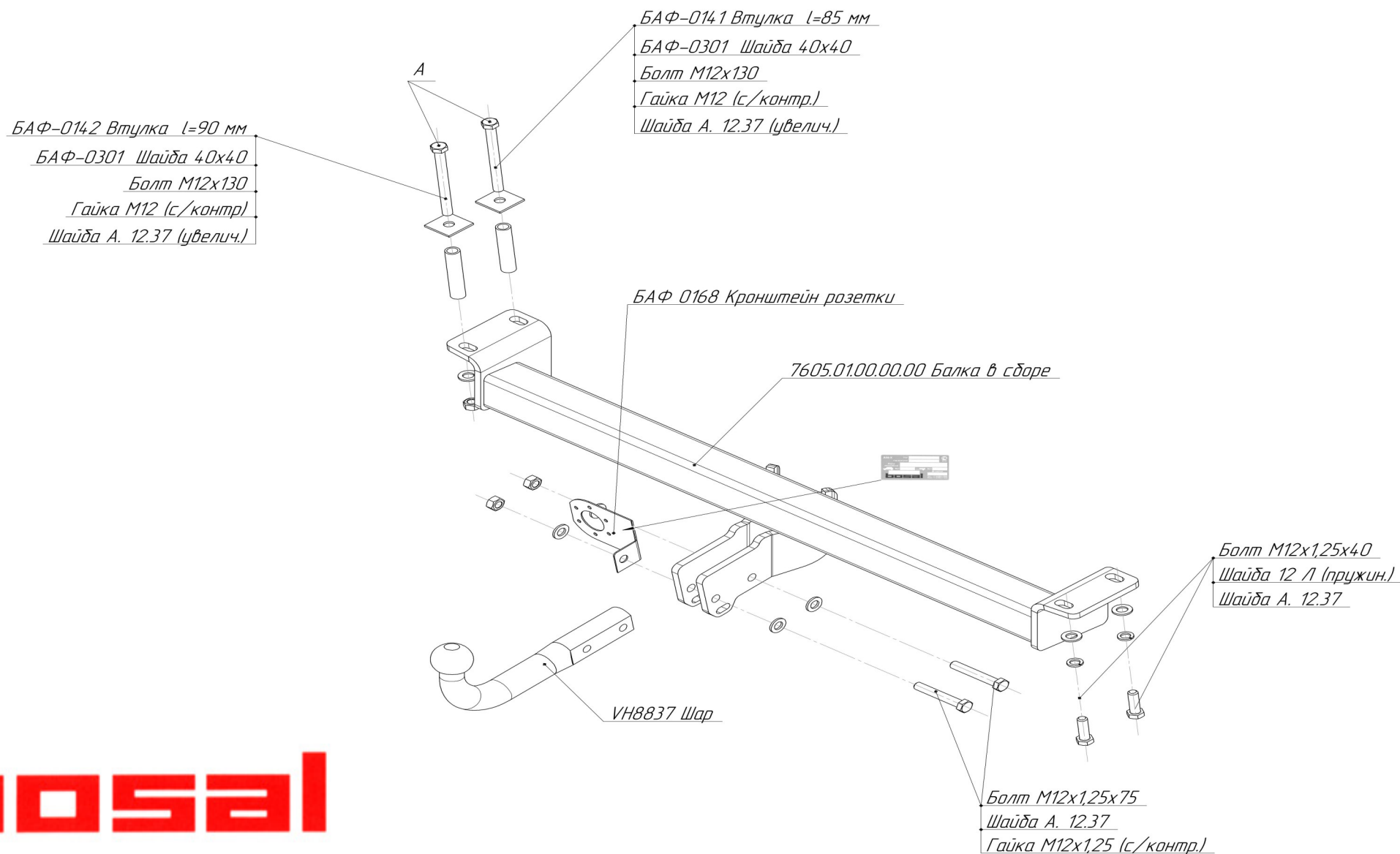
СВИДЕТЕЛЬСТВО ОБ УСТАНОВКЕ

ТСУ установлено на автомобиль:		
Модель..... VIN		
Мы, как установщики ТСУ на данное транспортное средство подтверждаем, что точки крепления установки ТСУ на кузове автомобиля, а также процесс установки отвечают требованиям схемы монтажа, указанной в данной инструкции по монтажу.		
М.П	Дата установки	Подпись

ООО «Бозал-Автофлекс»
462800, Россия, Оренбургская обл.,
п. Новорск, ул. Шоссейная 18
Тел.: (35363) 7-05-06
Тел./факс: (35363) 7-13-20
(495) 799-13-46
www.bosal-autoflex.ru
www.bosal.com
info@bosal-autoflex.ru

bosal

Инструкция по монтажу тягово-сцепного устройства шарового типа	7605 A Chery Tiggo Vortex Tingo  2012/1 →	 ТОВАР СЕРТИФИЦИРОВАН				Вес нетто 15,38 кг.	D 7,02 кН.	 Bosal Autoflex Russia BAR 28
			1775 кг.	1200 кг.	75 кг.			



bosal