

Правила эксплуатации и технического обслуживания

1. Техническое обслуживание ТСУ заключается в периодическом осмотре болтовых соединений ТСУ с автомобилем, крепления приборов электрооборудования и состояния окрашенной поверхности ТСУ. В целях предотвращения появления коррозии ТСУ необходимо содержать в чистоте от коррозионно-активных материалов (дорожная соль, грязь и влага). При обнаружении царапин, сколов поврежденное место необходимо обработать восстанавливающей краской, либо обратиться в сервисную службу.
2. Если автомобиль эксплуатируется без прицепа, необходимо сцепной шар покрыть защитной смазкой и надеть защитный колпак. При сцепке прицепа с автомобилем шар должен быть смазан консистентной смазкой.
3. После фиксации сцепной головки прицепа на шаре ТСУ, осуществлять страховочную связь прицепа с автомобилем, используя петлю на ТСУ для крепления страховочных цепей.
4. После пробега 1000 км с прицепом проверить затяжку всех резьбовых соединений ТСУ.

Не допускается буксировка прицепов полной массой более указанной и со скоростью, превышающей 90 км/час.

ГАРАНТИЙНЫЕ ОБЯЗАТЕЛЬСТВА

1. ООО «Бозал-Автофлекс» гарантирует безотказную работу ТСУ в течении 12 месяцев со дня установки в специализированной мастерской, при условии его эксплуатации в полном соответствии с настоящим руководством.

Предприятие не несет ответственность за безопасность и надежность работы ТСУ при внесении потребителем изменений в его конструкцию, а также при замене болтов и гаек с классом прочности ниже 8.8.

2. Любые претензии принимаются во внимание только при наличии заполненного свидетельства об установке с печатью и подписью установщика и двух этикеток с упаковки, с указанием контрольной массы ТСУ и коробки.

3. Изготовитель оставляет за собой право на изменение конструкции ТСУ, поэтому некоторые изменения, не ухудшающие его прочностные и потребительские качества, могут быть не отражены в настоящем руководстве.

Штамп ОТК

Дата изготовления

СВИДЕТЕЛЬСТВО ОБ УСТАНОВКЕ

ТСУ установлено на автомобиль:

Модель..... VIN

Мы, как установщики ТСУ на данное транспортное средство подтверждаем, что точки крепления установки ТСУ на кузове автомобиля, а также процесс установки отвечают требованиям схемы монтажа, указанной в данной инструкции по монтажу.

М.П. Дата установки Подпись

Благодарим Вас за то, что Вы выбрали наше изделие. Надеемся, что оно в полной мере оправдает Ваши надежды и при покупке следующего автомобиля мы снова можем приветствовать Вас среди наших покупателей. Счастливого пути!

bosal

Инструкция по монтажу тягово-сцепного устройства шарового типа 4235 А для автомобилей Hyundai Tucson (JM) Kia Sportage

Год выпуска автомобиля: Hyundai Tucson (JM)	2004-...
Kia Sportage	2005-...
Допустимая полная масса прицепа, кг.	1500
Вертикальная нагрузка на шар, кг.	75
Вес нетто, кг.	24,75



ТОВАР СЕРТИФИЦИРОВАН

ООО «Бозал-Автофлекс»
462800, Россия, Оренбургская обл.,
п. Новоорск, ул. Шоссейная 18
Тел.: (35363) 7-05-06
Тел./факс: (35363) 7-13-20
(495) 785-66-07
www.bosal-autoflex.ru

Официальные дилеры ООО «Бозал-Автофлекс»:
г. Архангельск ООО "Легион-плюс-авто" (8182) 22-48-15
г. Волгоград ООО "Априлий" 8(8442) 98-74-98
г. Екатеринбург ООО "К.Автошинаб" 8(343) 379-39-89, 373-42-73
г. Екатеринбург ООО "Альфа-Торг" 8(343) 26-88-308
г. Иркутск ООО "СибАвто-Ваз" 8(3952) 710-194
г. Щелково ООО "НОВЛАЙН" 8(495) 777-54-59
г. Москва ООО "Алессио-Авто" 8(495) 745-79-11
г. Москва ЗАО "Компания Берг" 8(495) 788-95-97
г. Москва ООО "ТРИ- АВС" 8(495) 720-51-03
г. Оренбург ИП Болдырев О.Е. 8(3532) 57-99-85
г. Орск ООО "Галактика" 8-905-899-5012
г. Новосибирск ООО "Механика" 8(383) 291-59-60
г. Новгород ООО "Т.Д. Плаза" 8(831) 279-53-24
г. Пермь ИП Убрия Ю.И. 8(3422) 98-27-20
г. Пермь ООО "Автобезопасность" 8(342) 220-87-87
г. Самара ООО "Автомикс" 8-927-002-90-06
г. Сургут ООО "Интер-Партс" 8(3462) 24-00-44
г. Кемерово ООО "АудиоМобиль" 8(3842) 21-14-76
г. Красноярск ИП Горюнов М.М. 8-902-940-4151
г. Тюмень ИП Трясцына Н.Б. 8(3452) 32-22-12, 41-52-62
г. Тюмень ИП Пинигин А. 8-961-213-0278
г. Уфа ООО "Арткомп" 8-917-347-1700
г. Челябинск ИП Шмаков В.П. 8(351) 269-44-75, 900-72-73
г. Челябинск ИП Сайгиева В.В. 8(3512) 773-76-91

Производитель гарантирует, что данное изделие по используемым материалам, применяемой технологии производства и другим показателям соответствует образцам, прошедшим испытания на прочность и отвечает общим техническим требованиям по ГОСТ Р 41.55-2005. Во избежание возможных ошибок, перед установкой внимательно ознакомьтесь с инструкцией по монтажу и возможностью применения данного ТСУ к Вашему автомобилю.

ПОРЯДОК МОНТАЖА

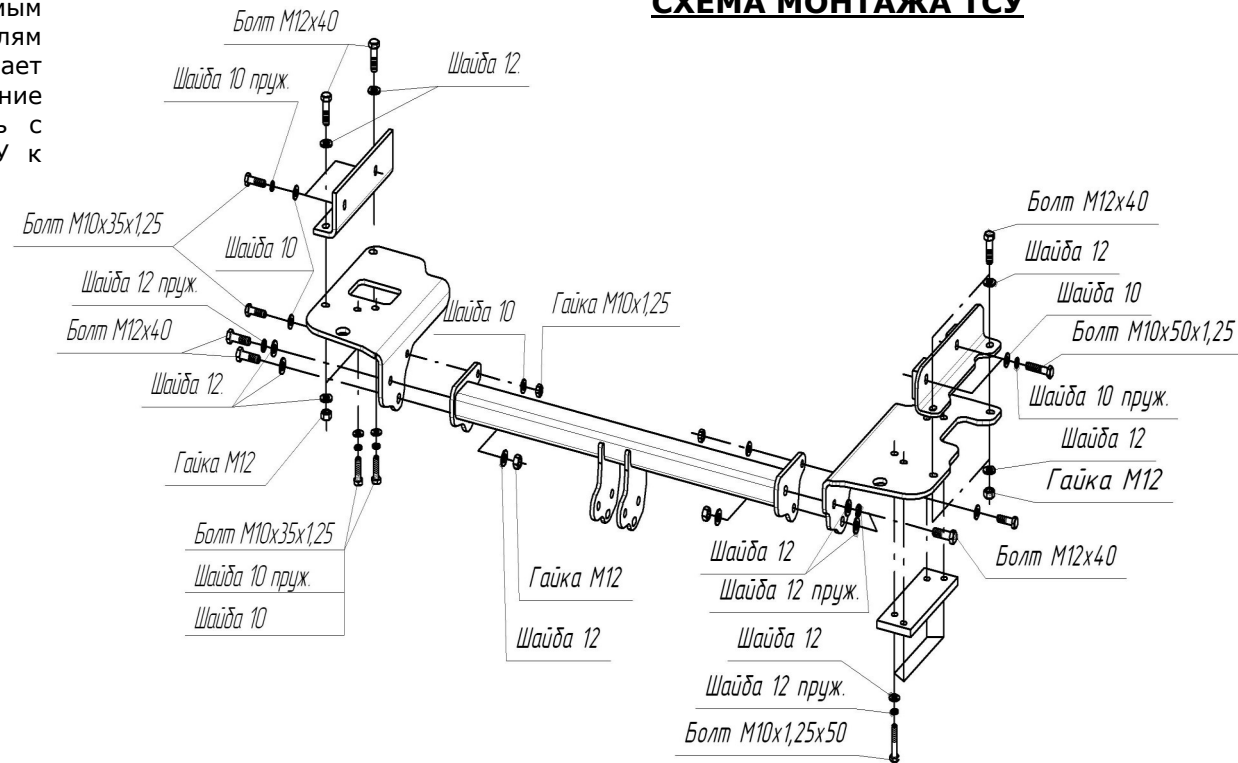
- Демонтировать с автомобиля задний буксировочный узел. Извлеченные заводские крепежные элементы в дальнейшем не понадобятся.
- Освободить от защитной пленки на правом и левом продольных лонжеронах автомобиля заводские отверстия.
- Демонтировать с правого и левого лонжерона снизу 2 болта (по одному с каждого лонжерона) в дальнейшем они не понадобятся.
- Произвести демонтаж держателей глушителя, глушитель предохранить от падения, установив на подставку
- Произвести демонтаж четырех шурупов из задней части бампера автомобиля.
- Снизу строго по центру бампера произвести вырез формой прямоугольника высотой 70 мм и шириной 75 мм (смотрите шаблон).
- Прикрепить к правому лонжерону **правый верхний кронштейн**, затем согласно схемы прикрепить **правый кронштейн**.
- К **правому кронштейну** прикрепить **балку ТСУ** согласно схемы монтажа.
- Прикрепить к левому лонжерону **левый верхний кронштейн**, затем согласно схемы прикрепить **левый кронштейн** согласно схемы монтажа.
- Закрепить глушитель держателями.
- Установить шаровой узел согласно схемы и произвести монтаж электропроводов.
- Подтянуть все крепежные элементы и прикрепить бампер демонтированными шурупами.

ЭЛЕКТРОМОНТАЖ

Контакт	Цвет провода на ТСУ	Место соединения
1	Желтый	Левый поворот
2	Белый	Задний противотуманный
3	Черный	Масса
4	Желто-зеленый	Правый поворот
5	Коричневый	Освещение номера
6	Красный	Стоп-сигнал
7	Голубой	Габарит



СХЕМА МОНТАЖА ТСУ



Комплектность изделия

Балка ТСУ	1 шт.
Кронштейн левый	1 шт.
Кронштейн правый	1 шт.
Коробка упаковочная	1 шт.
Упаковка полиэтиленовая	1 шт.

Коробка упаковочная

Болт M12x40	10 шт.
Болт M12x1,25x75	2 шт.
Болт M10x1,25x35	4 шт.
Болт M10x1,25x50	6 шт.
Гайка M12x1,25 (с/контр.)	2 шт.
Гайка M12 (с/контр.)	8 шт.
Гайка M10x1,25 (с/контр.)	2 шт.
Шайба 12 (пруж.)	2 шт.
Шайба 12	22 шт.
Шайба 10	10 шт.
Шайба 10 (пруж.)	10 шт.
Левый верхний кронштейн	1 шт.
Правый верхний кронштейн	1 шт.
Пластина 8 мм.	1 шт.
Шар VH 8807	1 шт.
Защитный колпачок	1 шт.
Кронштейн розетки	1 шт.
Розетка в сборе	1 шт.
Жгут электро проводов 190 см	1 комп.
Шаблон выреза бампера	1 шт.
Схема выреза в буксировочной петле	1 шт.
Инструкция по монтажу	1 шт.

Схема обрезки кабеля

