

ПОРЯДОК МОНТАЖА

- Снять пластиковую часть заднего бампера;
- Демонтировать стандартную буксировочную систему (болты крепления буксировочной системы M12x40x1,25 использовать при установке ТСУ в точках «b» и «с»);
- Прикрепить боковые пластины ТСУ к балке рамы в точках «а»; «b» и «с»;
- Закрепить балку ТСУ между боковыми кронштейнами;
- Подтянуть все элементы крепления.
- Выполнить электромонтаж сигнализации.
- Установку ТСУ рекомендуется производить только специалистами.



ООО «Бозал-Автофлекс»
462800, Россия, Оренбургская обл.,
п. Новоорск, ул. Шоссейная 18
Тел.: (35363) 7-05-06
Тел./факс: (35363) 7-13-20
(495) 785-66-07
www.bosal-autoflex.ru
www.bosal.com

Коробка упаковочная	
Инструкция по монтажу	1 шт.
Болт M12x40	10 шт.
Болт M12x1,25x40	6 шт.
Болт M12x110	2 шт.
Болт M16x50	2 шт.
Гайка M12 с/контр.	10 шт.
Гайка M16 с/контр.	2 шт.
Шайба 12 пружин.	8 шт.
Шайба 12 увелич.	6 шт.
Шайба 12	22 шт.
Шайба 16	4 шт.
Шар VN0107	1 шт.
Кронштейн розетки	1 шт.
Комплект автоэлектрики №1	1 шт.
Инструкция	1 шт.

Момент затяжки	
M6	9,5 Nm
M8	23 Nm
M10	46 Nm
M12	79 Nm
M14	125 Nm
M16	195 Nm
M10x1,25	49 Nm
M12x1,25	87 Nm
M12x1,5	83 Nm

Комплектность изделия	
Балка ТСУ	1 шт.
Коробка упаковочная	1 шт.
Упаковка полиэтиленовая	1 шт.
Пластина кронштейна	2 шт.
Пластина кронштейна дополнительная левая	1 шт.
Пластина кронштейна дополнительная правая	1 шт.

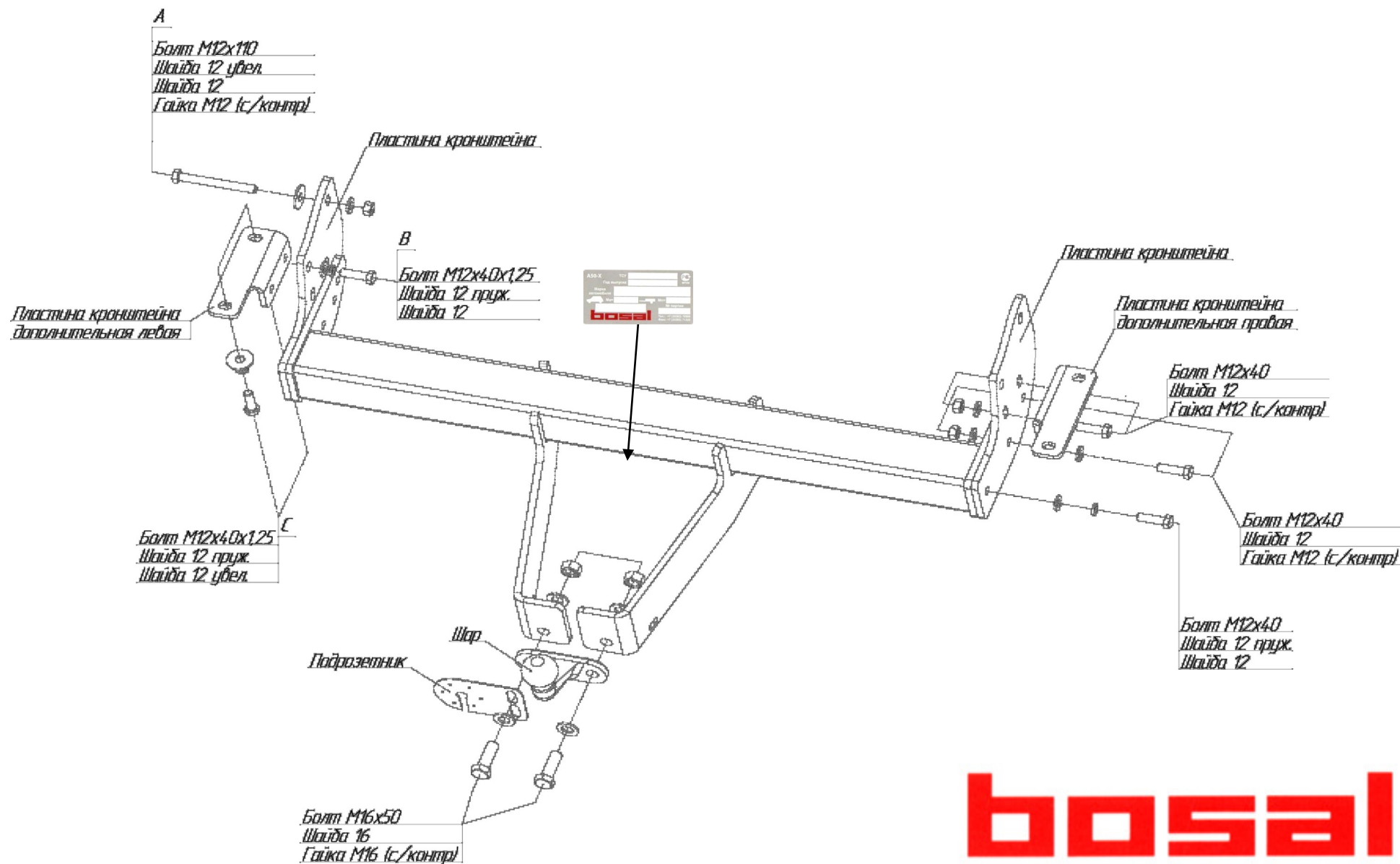
Штамп ОТК

Дата изготовления

СВИДЕТЕЛЬСТВО ОБ УСТАНОВКЕ

ТСУ установлено на автомобиль: Модель..... VIN	
Мы, как установщики ТСУ на данное транспортное средство подтверждаем, что точки крепления установки ТСУ на кузове автомобиля, а также процесс установки отвечают требованиям схемы монтажа, указанной в данной инструкции по монтажу.	
М.П	Дата установки
Подпись	

Инструкция по монтажу тягово-сцепного устройства шарового типа	41 25 F Mitsubishi Pajero IV  2007/2—...⇒	 ТОВАР СЕРТИФИЦИРОВАН					D	
			2355 кг.	2500 кг.	100 кг.	Вес нетто 30 кг.	11,88 кН.	Bosal Autoflex Russia BAR 28



bosal