

ПОРЯДОК МОНТАЖА

1. Распакуйте фаркоп и его принадлежности, а затем проверьте каждую деталь. Если нужно, то в точках фиксации на автомобиле удалите защитную наклейку;
2. Установите кронштейны согласно схемы. Крепеж не затягивать!
3. Установите балку между кронштейнами.
4. Протяните все болтовые соединения
5. Установите сцепной шар и зафиксируйте соответствующими крепежными элементами.
6. Согласно схемы электромонтажа подсоедините электропровода к задней связке проводов автомобиля.
7. Монтаж фаркопа рекомендуется производить исключительно спецмастерским и сервисам.

Коробка упаковочная	
Комплект автоэлектрики №1	1 компл.
Болт М10х35	4 шт.
Болт М12х40	5 шт.
Болт М12х75	1 шт.
Болт М12х1,25х75	2 шт.
Гайка М10 с/контр.	4 шт.
Гайка М12 с/контр.	5 шт.
Гайка М12х1,25	2 шт.
Шайба 12 пруж.	1 шт.
Шайба 12 увел.	4 шт.
Шайба 10	8 шт.
Шайба 12	11 шт.
Втулка 45 мм.	1 шт.
Кронштейн розетки	1 шт.
Шар VН0843	1 шт.
Инструкция по монтажу	1 шт.

Момент затяжки	
М6	9,5 Nm
М8	23 Nm
М10	46 Nm
М12	79 Nm
М14	125 Nm
М16	195 Nm
М10х1,25	49 Nm
М12х1,25	87 Nm
М12х1,5	83 Nm

Комплектность изделия	
Балка ТСУ	1 шт.
Кронштейн ТСУ	1 шт.
Коробка упаковочная	1 шт.
Упаковка полиэтиленовая	1 шт.

Штамп ОТК

Дата изготовления

СВИДЕТЕЛЬСТВО ОБ УСТАНОВКЕ

ТСУ установлено на автомобиль:

Модель..... VIN

Мы, как установщики ТСУ на данное транспортное средство подтверждаем, что точки крепления установки ТСУ на кузове автомобиля, а также процесс установки отвечают требованиям схемы монтажа, указанной в данной инструкции по монтажу.

М.П

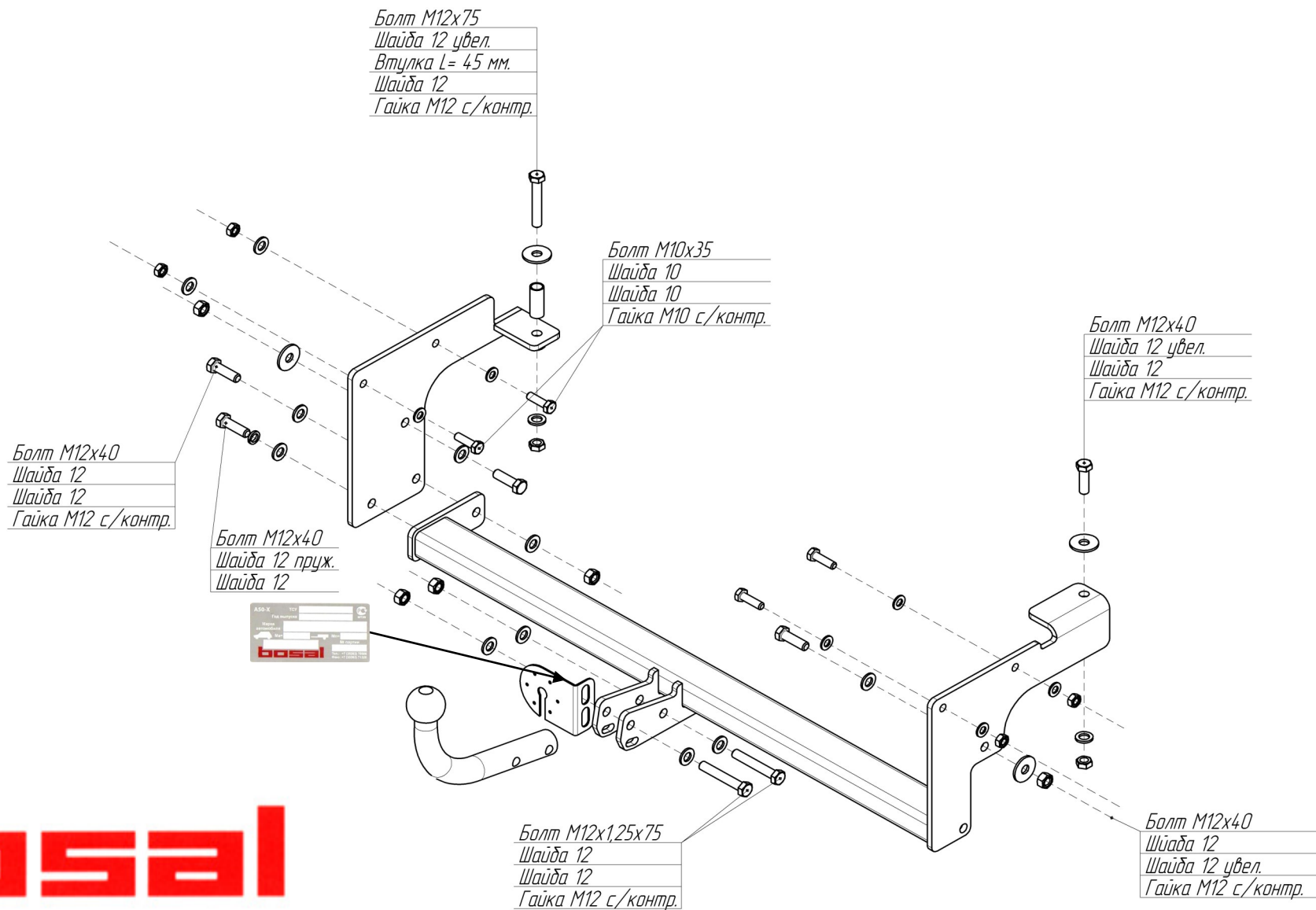
Дата установки

Подпись

ООО «Бозал-Автофлекс»
462800, Россия, Оренбургская обл.,
п. Новоорск, ул. Шоссейная 18
Тел.: (35363) 7-05-06
Тел./факс: (35363) 7-13-20
(495) 799-13-46
www.bosal-autoflex.ru
www.bosal.com
info@bosal-autoflex.ru

bosal

Инструкция по монтажу тягово-сцепного устройства шарового типа	3310 A Lifan Breez sedan  2007 →	 ТОВАР СЕРТИФИЦИРОВАН				D	



bosal