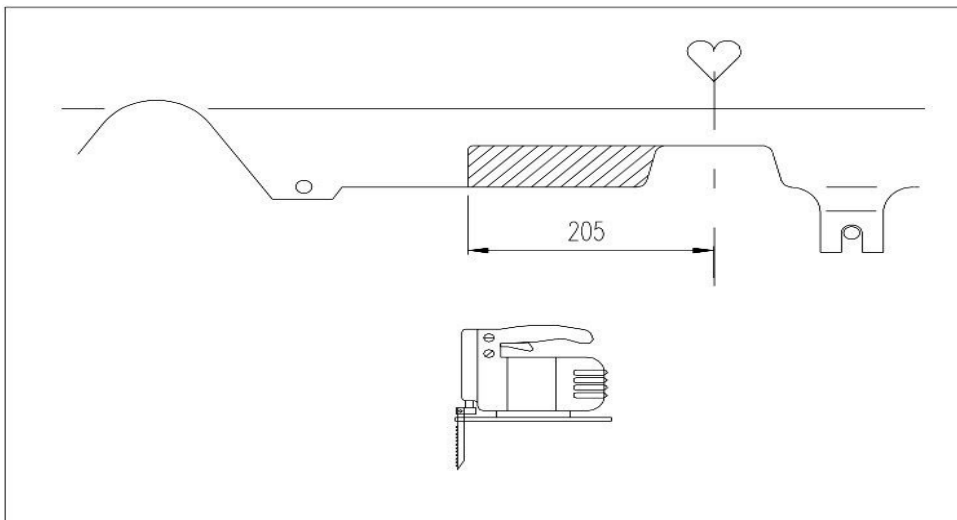


## ПОРЯДОК МОНТАЖА

1. Удалить 3 болта М8 крепления бампера в точках «С».
2. Прикрепите левый и правый кронштейны в сборе фаркопа к соответствующим сторонам балки шасси в точках «А» с помощью приложенных крепежных элементов.
3. Слегка прикрепите фаркоп в точках «D» с помощью приложенного комплекта крепежа.
4. Необходимо все элементы крепления затянуть с моментом: М10 = 50 Nm; М12 = 79 Nm.
5. Установить Шар VН 8879 и Кронштейн розетки БАФ 0168 на балку.
6. Установку ТСУ рекомендуется производить только специалистами в автосервисах.

Схема выреза бампера



**ООО «Бозал-Автофлекс»**  
 462800, Россия, Оренбургская обл.,  
 п. Новорск, ул. Шоссейная 18  
 Тел.: (35363) 7-05-06  
 Тел./факс: (35363) 7-13-20  
 (495) 799-13-46  
[www.bosal-autoflex.ru](http://www.bosal-autoflex.ru)  
[www.bosal.com](http://www.bosal.com)  
[info@bosal-autoflex.ru](mailto:info@bosal-autoflex.ru)

Коробка упаковочная	
Болт М12х1,25х70	2 шт.
Болт М10х35	4 шт.
Болт М8х50	4 шт.
Гайка М8	4 шт.
Гайка М10	8 шт.
Гайка М12х1,25 (с/контр.)	2 шт.
Шайба 8 Л (пруж.)	4 шт.
Шайба 10 Л (пруж.)	6 шт.
Шайба А 8.37 (увелич.)	8 шт.
Шайба А 10.37 (увелич.)	4 шт.
Шайба С. 10.37	4 шт.
Шайба С. 12.37	4 шт.
Шар VН 8879	1 шт.
Подрозетник БАФ 0168	1 шт.
Втулка распорная Ø16-6	1 шт.
Защитный колпачок	1 шт.
Инструкция по монтажу	1 шт.

Комплектность изделия	
Балка ТСУ	1 шт.
Коробка упаковочная	1 шт.
Упаковка полиэтиленовая	1 шт.
Кронштейн левый	1 шт.
Кронштейн правый	1 шт.

### *Момент затяжки*

М6	9,5 Nm
М8	23 Nm
М10	46 Nm
М12	79 Nm
М14	125 Nm
М16	195 Nm
М10х1,25	49 Nm
М12х1,25	87 Nm
М12х1,5	83 Nm

Штамп ОТК

Дата изготовления

### СВИДЕТЕЛЬСТВО ОБ УСТАНОВКЕ

ТСУ ..... установлено на автомобиль: .....

Модель..... VIN .....

Мы, как установщики ТСУ на данное транспортное средство подтверждаем, что точки крепления установки ТСУ на кузове автомобиля, а также процесс установки отвечают требованиям схемы монтажа, указанной в данной инструкции по монтажу.

М.П

Дата установки .....

Подпись .....

Инструкция по монтажу тягово-сцепного устройства шарового типа	<b>2635 A</b> <b>Citroen C4 HB</b>  <b>2011/1</b> ⇒	 ТОВАР СЕРТИФИЦИРОВАН					<b>D</b>	
			1730 кг.	1100 кг.	75 кг.	Вес нетто <b>18,07</b> кг.	6,59 кН.	Bosal Autoflex Russia BAR 28

# bosal

