



F.I.I. MENABO s.r.l.
AUTOACCESSORI

Via 8 Marzo, 3 - Z.I. Corte tegge
42025 CAVRIAGO (RE) ITALY
Tel. +39-0522/942840 r.a. - 942798
Fax +39-0522/942948
e-mail: info@fli-menabo.it - <http://www.fli-menabo.it>

I

**Istruzioni per l'uso
Portabici su gancio di traino**

GB

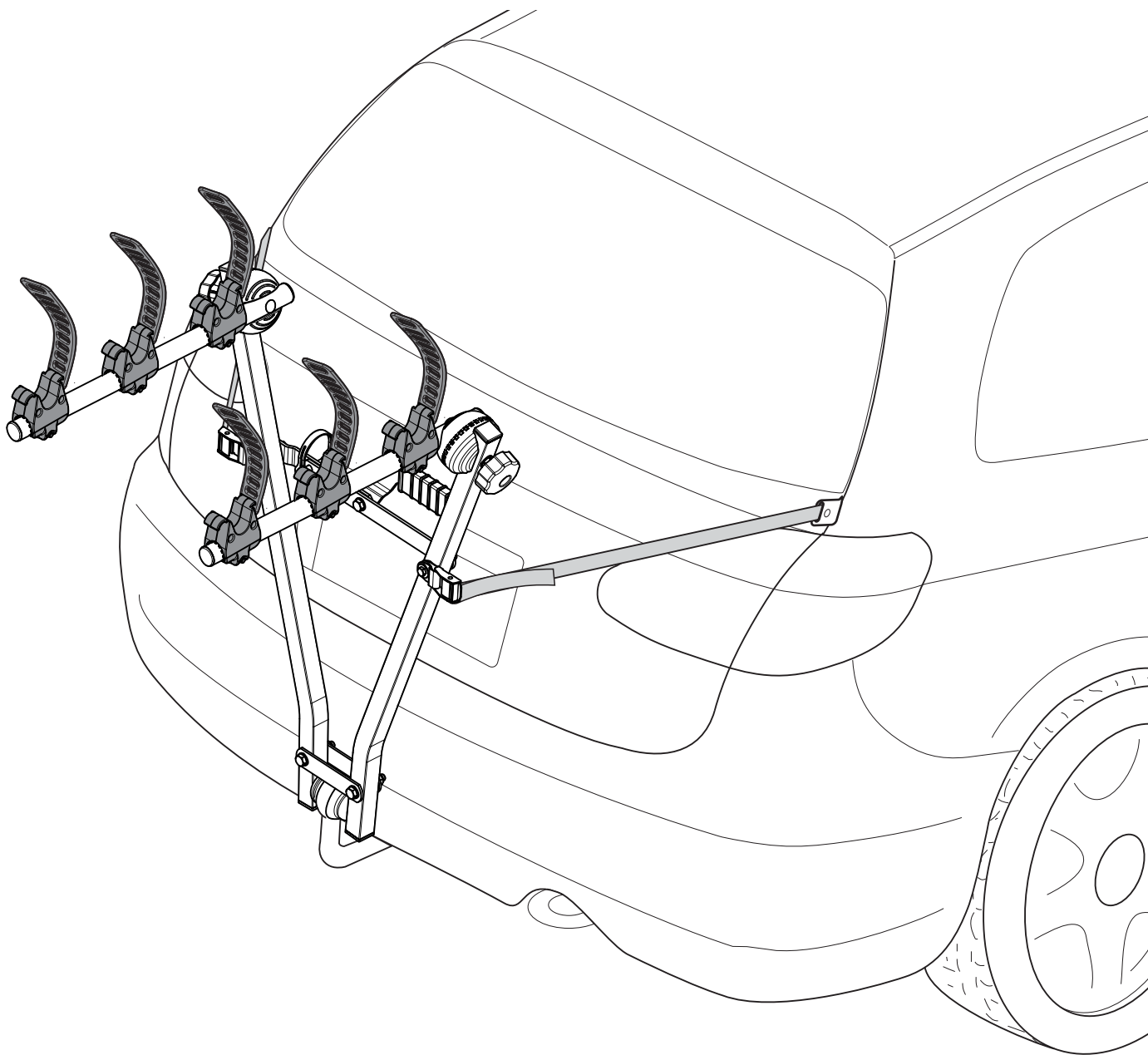
**Directions for use
Bicycle rack on tow hook**

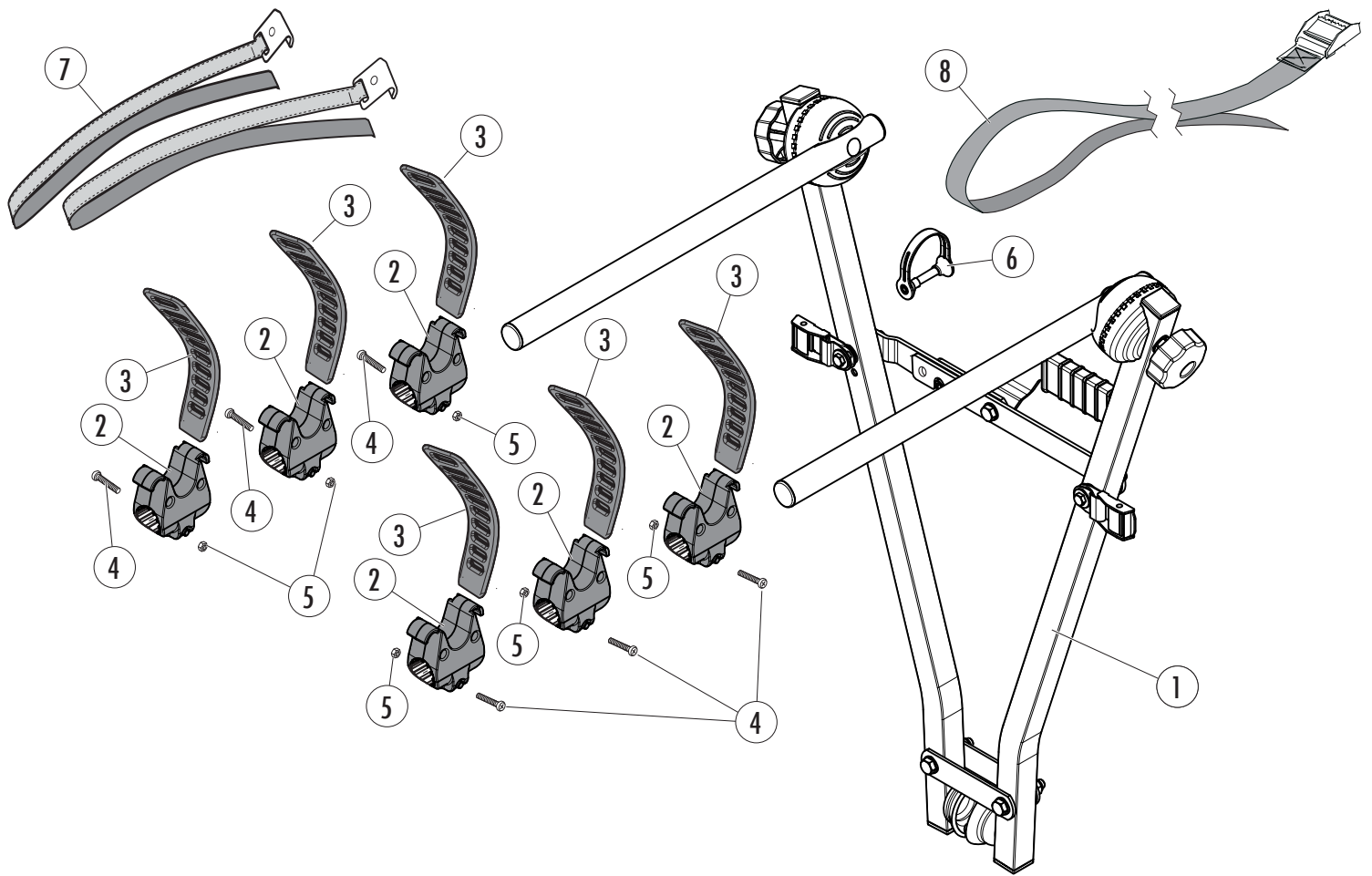
F

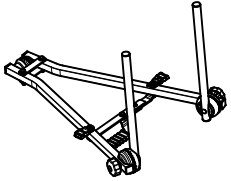







**Mode d'emploi
Porte-vélos pour crochet d'attelage**

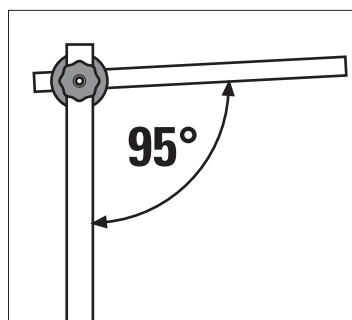
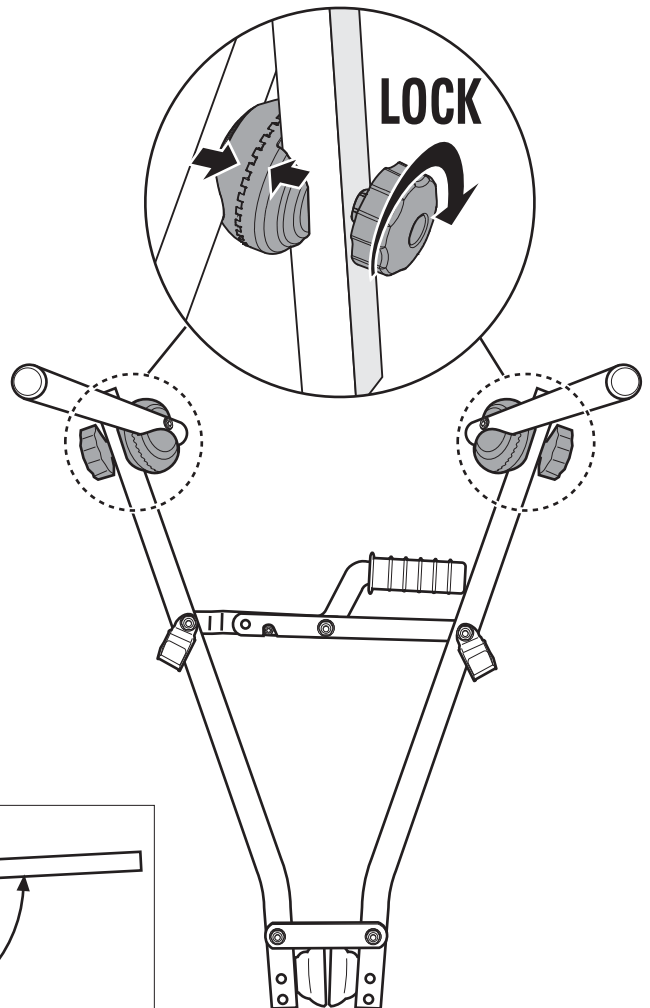
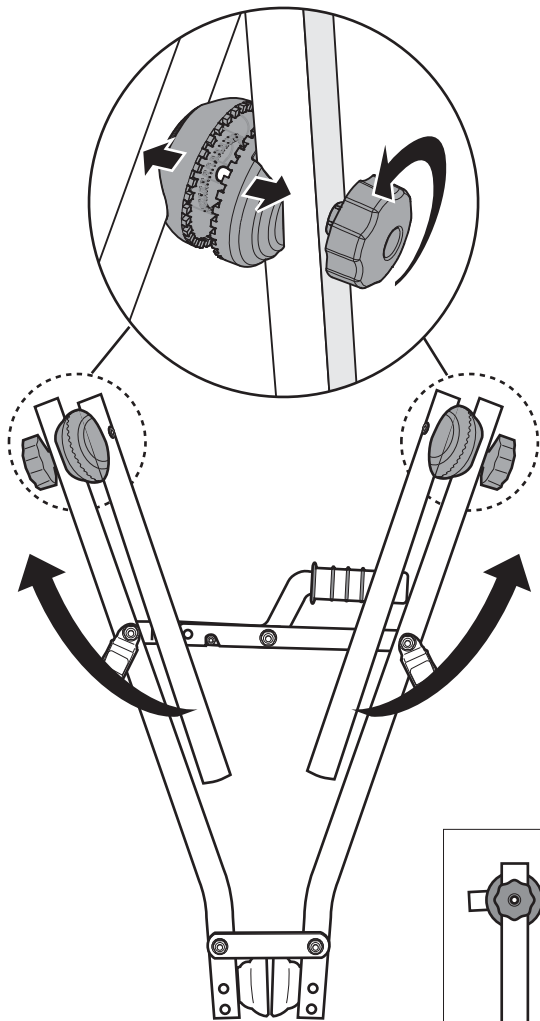
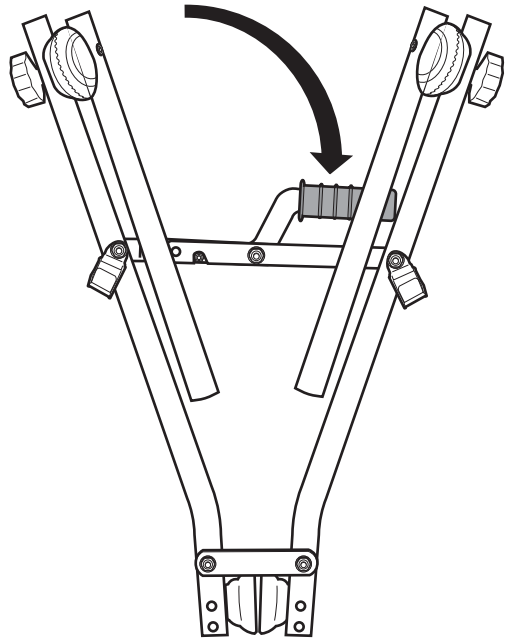
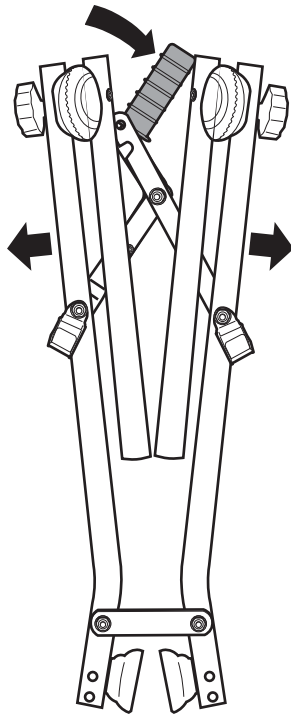
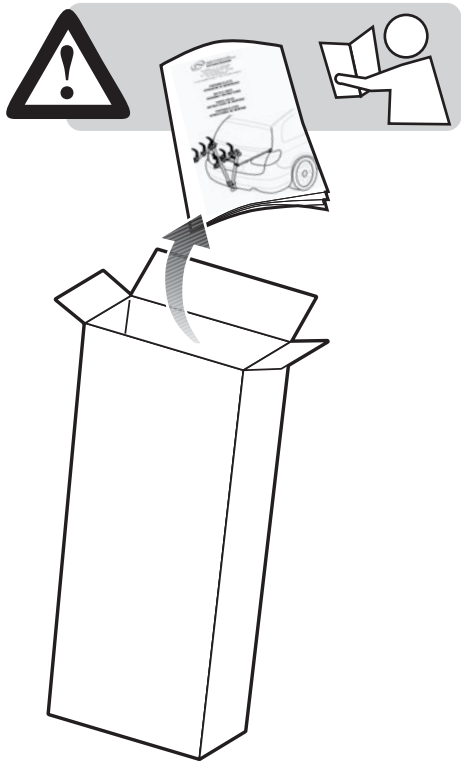
E

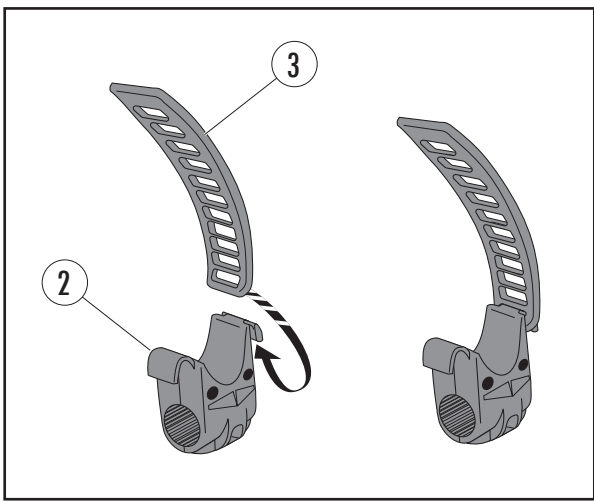
**Instrucciones para la utilización
Porta-bicicletas en gancho de remolque**



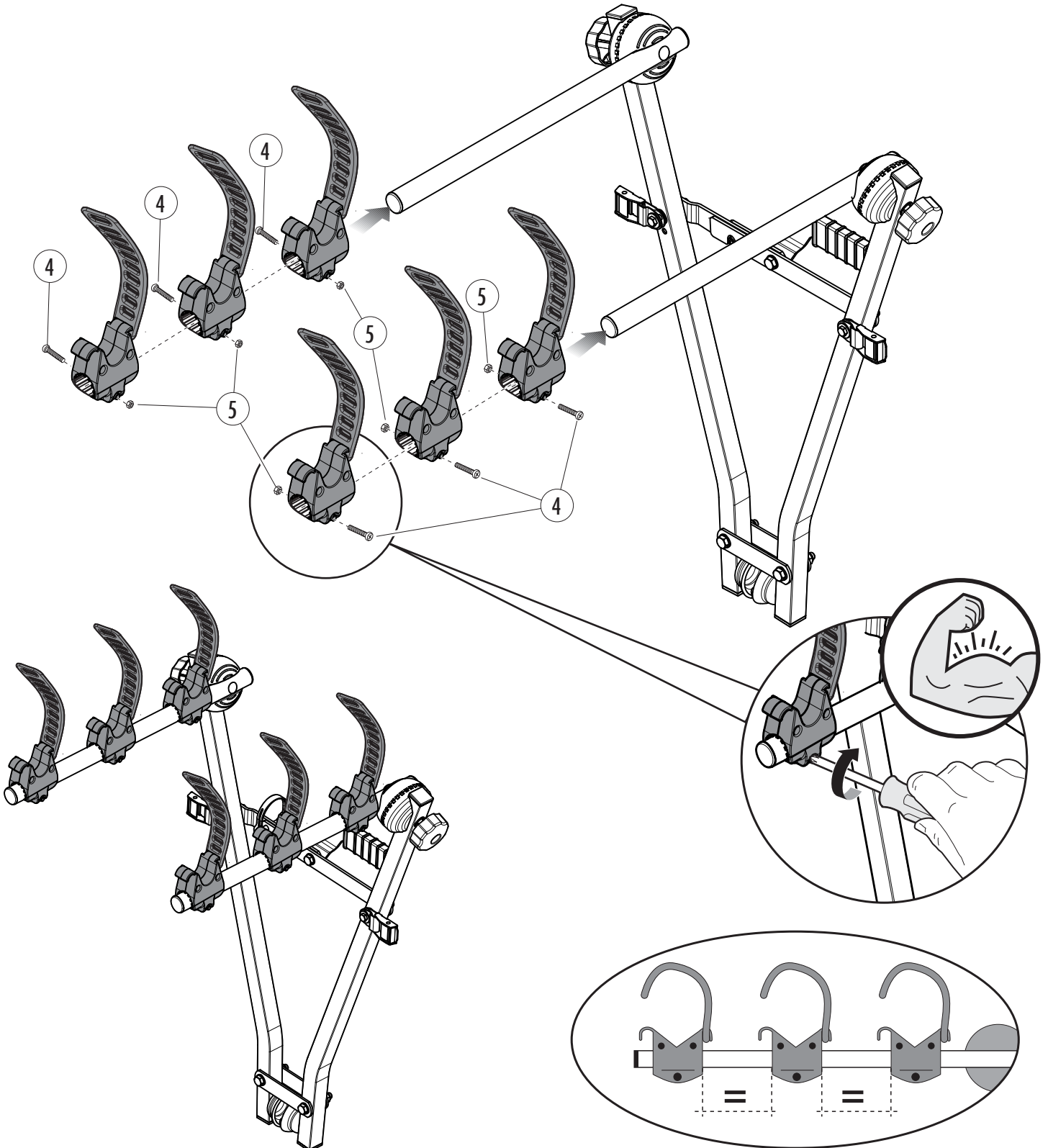


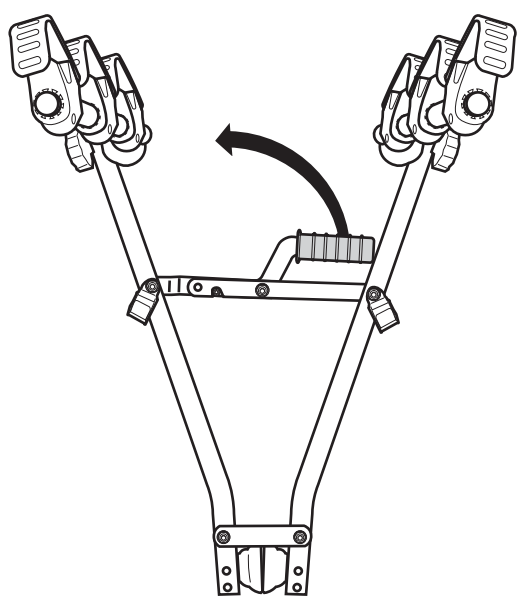
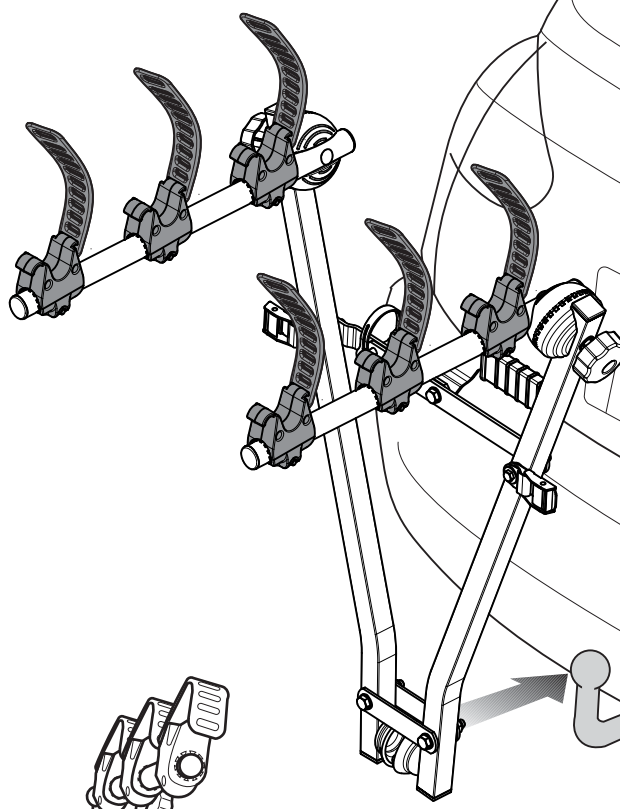
I		GB		F		E	
4. Dotazione fornita		4. Items supplied		4. Matériel fourni d'origine		4. Equipamiento suministrado	
N° Parte Part N° N° pièce N° parte	Figura Figure Figura	Quantità Quantity Quantité Cantidad	Descrizione	Description	Description	Descripción	
1		1	Telaio base	Basic frame	Cadre de base	Chasis base	
2		6	Supporto	Stopping block	Bloc d'arrêt	Apoyo	
3		6	Cinturino in gomma	Rubber strap	Ceintures de caoutchouc	Correa de goma	
4		6	Vite	Screw	Vis de serrage	Tornillo	
5		6	Dado autobloccante	Self-locking nut	Ecrou autobloquant	Tuerca autobloqueante	
6		1	Spina a scatto	Snap-pin	Goupille	Perno rápido	
7	 ~120cm	2	Cinghia	Belt	Sangle	Correas	
8	 ~2,5MT	1	Cinghia di sicurezza	Safety Belt	Ceintures de sécurité	Correa de seguridad	




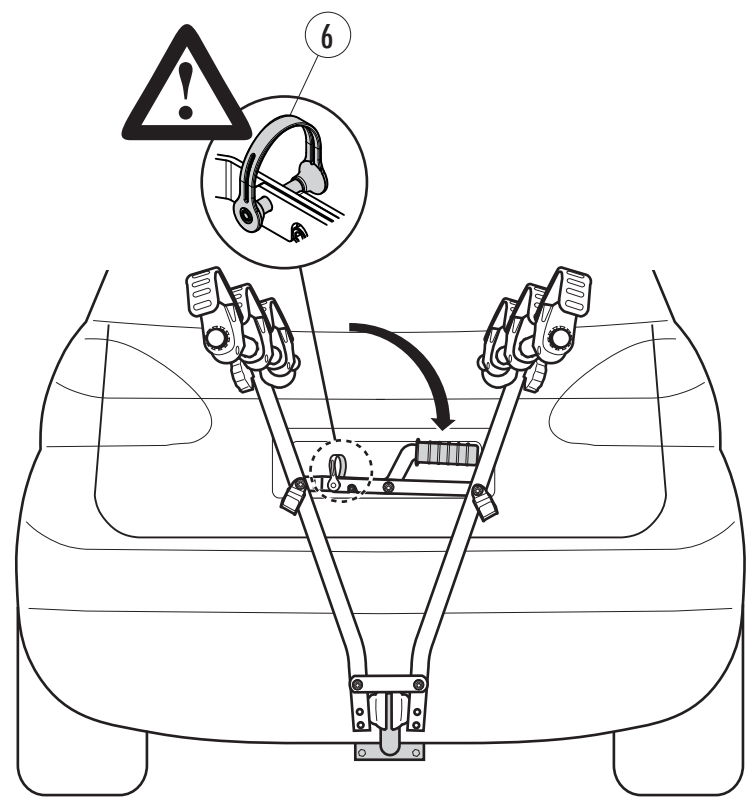
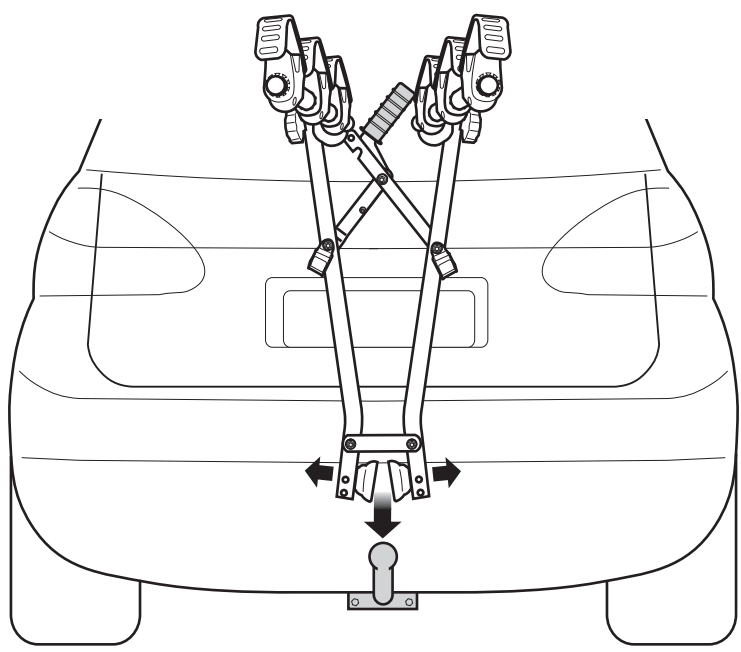
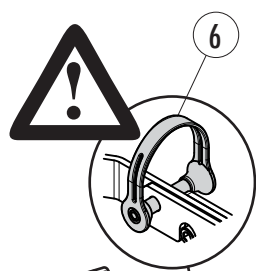



N° Parte Part N°	N° pièce N° parte	Figura Figure	Figure Figura	Quantità Quantity	Quantité Cantidad
	1				1
	3				6
	2				6
	4				6
	5				6

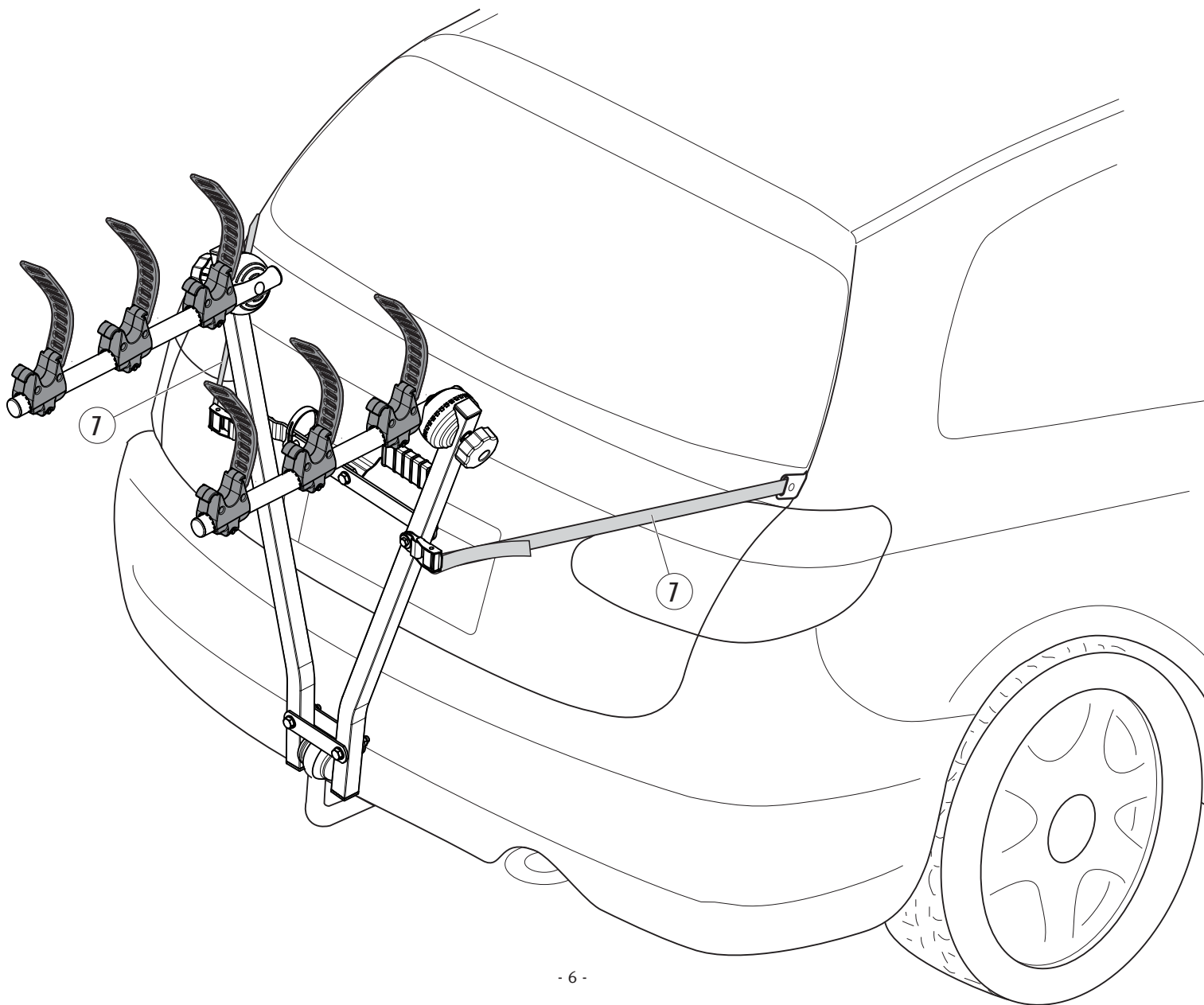
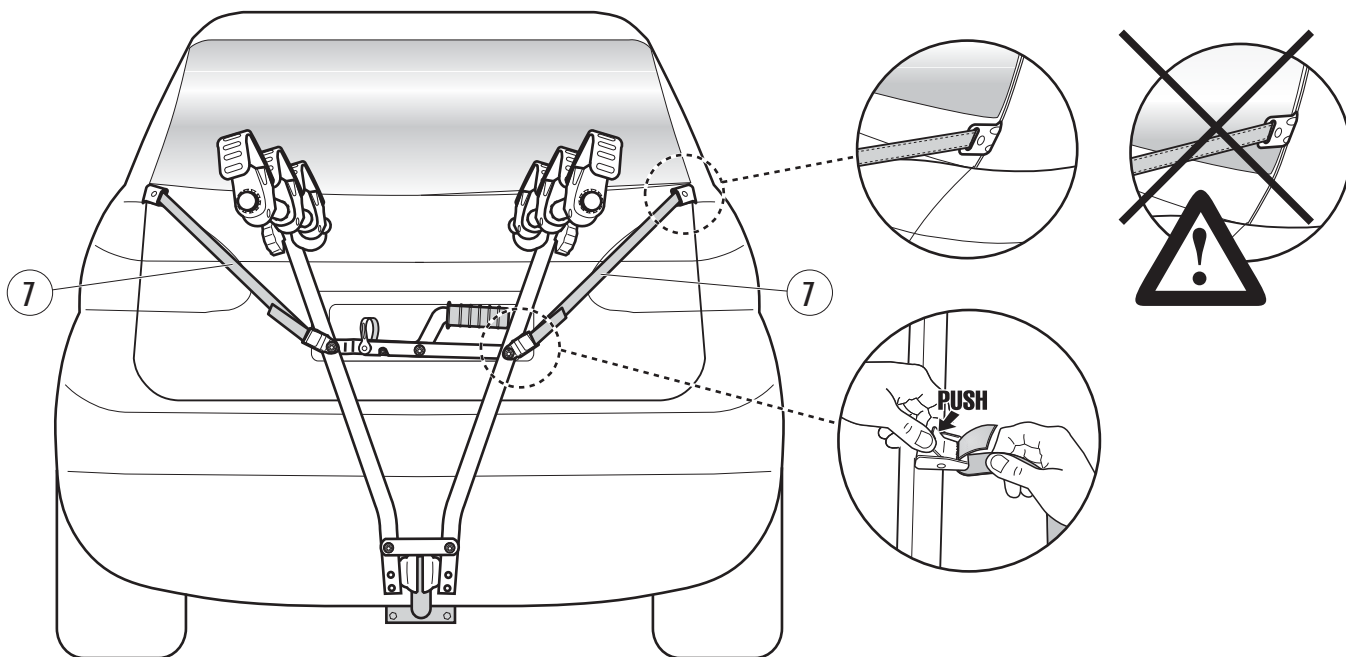


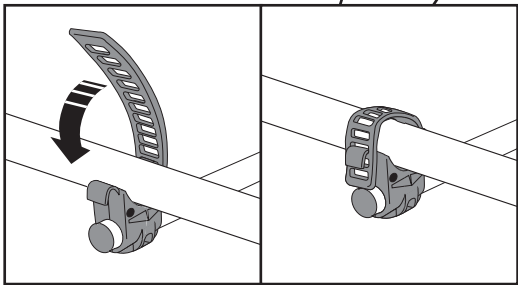
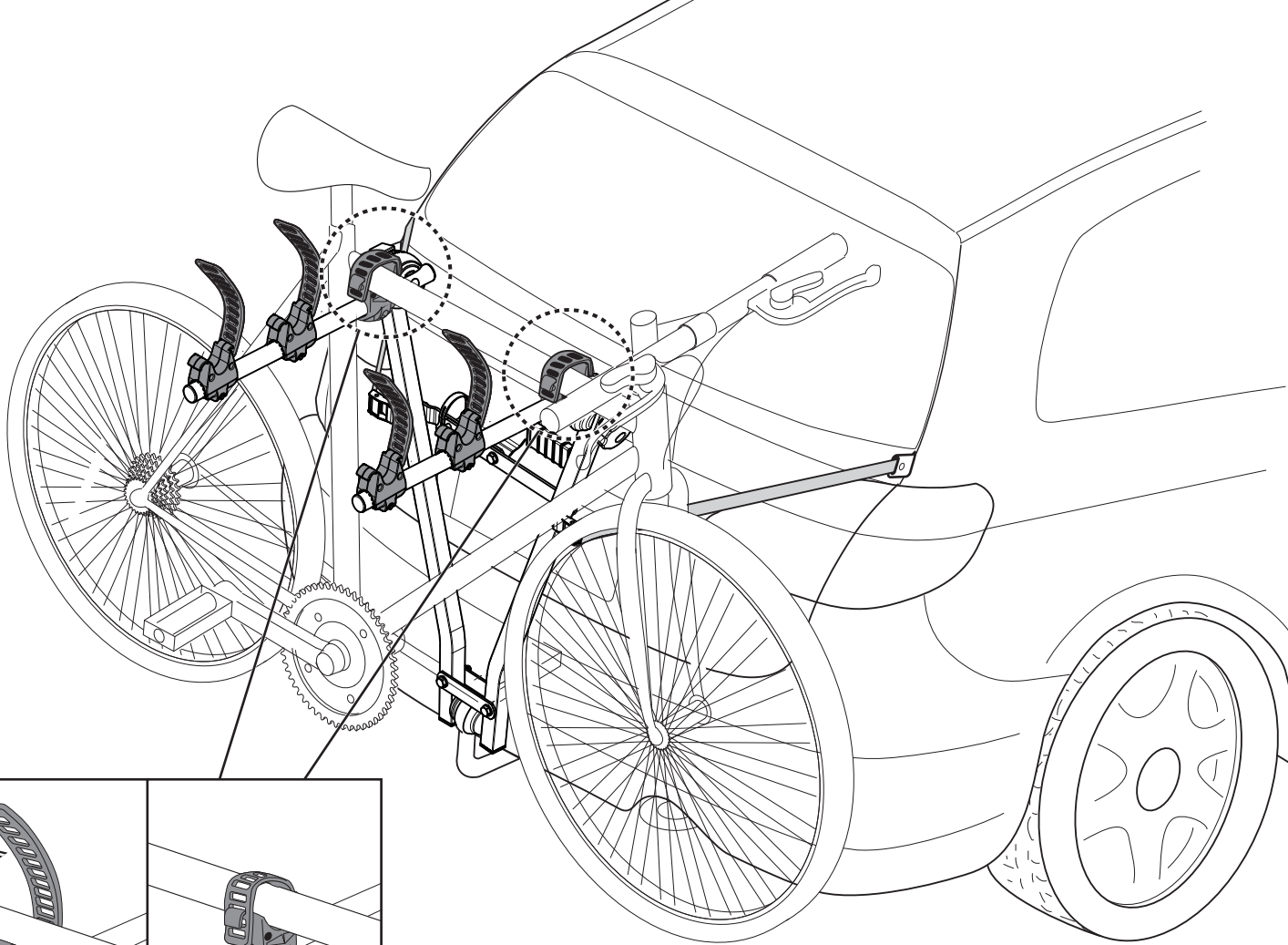



N° Parte Part N°	N° pièce N° parte	Figura Figure	Figure Figura	Quantità Quantity	Quantité Cantidad
6				1	

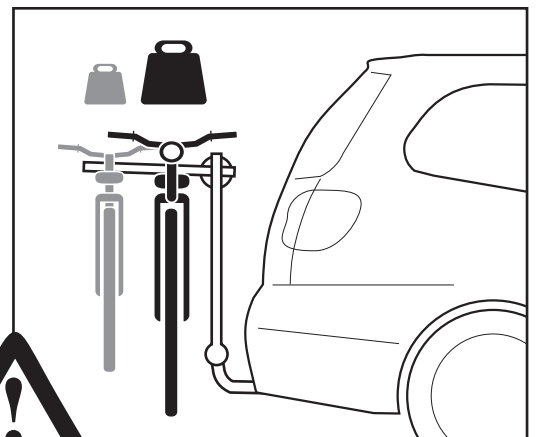
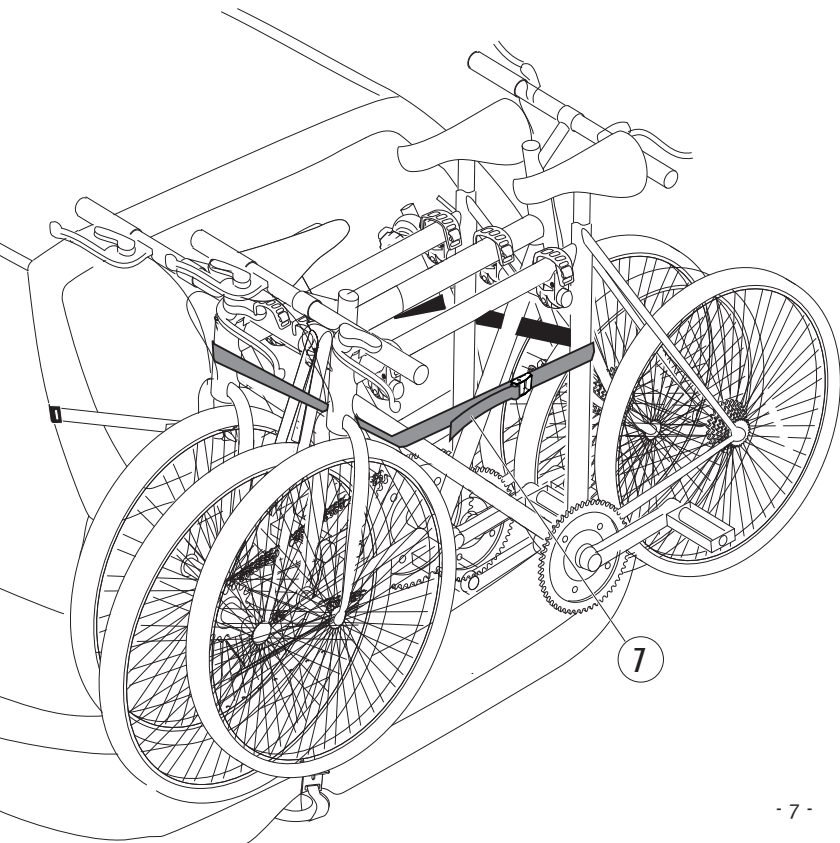
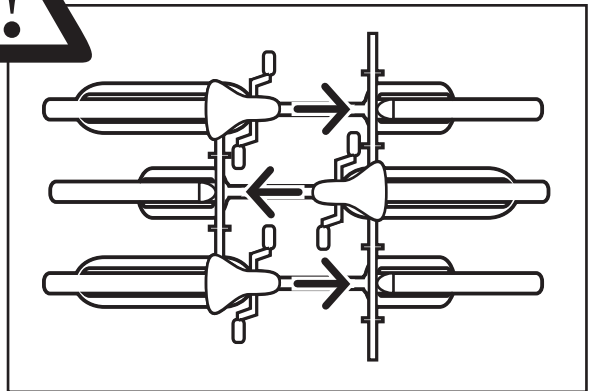


N° Parte Part N°	N° pièce N° parte	Figura Figure	Figure Figura	Quantità Quantity	Quantité Cantidad
7				2	





N° Parte Part N°	N° pièce N° parte	Figura Figure	Figure Figura	Quantità Quantity	Quantité Cantidad
8				1	



**I**

Per il montaggio e l'uso di questo portabici, attenersi scrupolosamente alle seguenti avvertenze di sicurezza:

Nota: leggere attentamente fino in fondo le presenti istruzioni prima di iniziare il montaggio del portabici!

In particolare seguire le avvertenze di sicurezza!



Avvertenza: attenzione al carico assiale ammesso del veicolo. Il carico assiale ammesso non deve essere superato quando si caricano le bici! Il peso tara del portabici è di 5,2 kg!



Avvertenza: attenzione al carico massimo d'appoggio sull'attacco per rimorchio.

Max. carico d'appoggio almeno 50 kg: in questo caso si possono trasportare 3 bici del peso massimo di 44,8 kg!

Max. carico d'appoggio > 60 kg: in questo caso si possono trasportare 3 bici del peso massimo di 54,8 kg!

Nota: il veicolo deve essere dotato di un gancio di traino omologato con carico d'appoggio max. di almeno 50 kg - qualità minima St 52-3 o GGG 52.



Sicurezza tecnica durante la marcia

Velocità di marcia: rispettare sempre la velocità massima prescritta dal codice della strada. Indipendentemente da ciò, raccomandiamo di non superare comunque una velocità di crociera massima di 120 km/h quando si trasportano bici con questo portabici.



Attenzione: secondo il § 22 del codice S tVZO il conducente è responsabile della sicurezza del carico.



Sicurezza tecnica durante la marcia

Vento laterale: ridurre la velocità di marcia in caso di vento laterale!

Frenatura, accelerazione, curve:

Evitare brusche frenate e accelerate!

Evitare movimenti bruschi dello sterzo!

Marcia indietro e parcheggio in retromarcia: tenere presente la lunghezza complessiva del veicolo con il portabici montato quando si eseguono manovre di retromarcia e di parcheggio in retromarcia!

Controllo del portabici: dopo il primo montaggio, controllare tutti i collegamenti sul portabici (viti, cinghietti, dadi) dopo un breve percorso su strada. In seguito questi collegamenti dovranno essere controllati nuovamente a intervalli regolari (più spesso se si percorrono strade in cattive condizioni).

Circolazione in Italia e in Spagna: il portabici su gancio di traino sorge rispetto alle dimensioni indicate nella carta di circolazione. Montare il cartello di avvertimento prescritto per i rispettivi paesi!



Avvertenze di sicurezza per le bici

Fissare le parti della bici: attenzione a non perdere parti della bici durante la marcia (cavalletti laterali, campanello, sella)! Durante il trasporto non possono essere montati sulla bici accessori quali sedili per bambini, pompe dell'aria, cestelli e portapacchi!



Attenzione: quando si monta il portabici sul gancio di traino dell'autovettura, spegnere il motore, girare la chiave d'accensione sulla posizione di spento e tirare il freno a mano!

Nota: allegare ai documenti di circolazione dell'autovettura il Permisso di Circolazione Europeo (EEC). Tenere a portata di mano il permesso EEC per eventuali controlli!

GB

Strictly comply with the following safety recommendations when assembling and using this bicycle rack:

Note: carefully read all these instructions before beginning to assemble the bicycle rack!

Comply with the safety recommendations in particular!



Warning: check the vehicle's tolerated axial load. The tolerated axial load must not be exceeded when the bicycles are loaded! The tare weight of the bicycle rack is 5,2 kg!



Warning: check the maximum bearing load tolerated by the tow bar attachment.

Maximum bearing load at least 50 kg: in this case, 3 bicycles weighing up to 44,8 kg can be transported!

Maximum bearing load > 60 kg: in this case, 2 bicycles (or 3 bicycles) weighing up to 54,8 kg can be transported!

Note: the vehicle must be equipped with a type-approved tow hook with a maximum bearing load of at least 50 kg – must be at least type St 52-3 or GGG 52.



Technical safety when driving

Driving speed: never drive faster than the speed prescribed by the Highway Code. regardless of this, you should never exceed a cruising speed of 120 kph when transporting bicycles on this bicycle rack.



Warning: according to § 22 of code StVZO, the driver is responsible for the safety of the load.



Technical safety when driving

Cross wind: reduce your speed if there is a cross wind!

Braking, accelerating, driving round bends:

Do not brake or accelerate sharply!

Do not make sharp turns!

Reversing and parking in reverse: always bear in mind the vehicle's overall length with the bicycle rack mounted when reversing or parking in reverse!

Inspection of the bicycle rack: after having assembled the bicycle rack for the first time, check all the fastening mechanisms on it (screws, straps, nuts) after having driven for a short way. After this, these fastening mechanisms must be checked again at regular intervals (more often if the roads are in a bad condition).

Driving in Italy and Spain: the bicycle rack on the tow hook projects beyond the dimensions indicated in the vehicle's registration document. Remember to fit on the warning signs required in the respective countries!



Safety recommendations for the bicycles

Fix the parts of the bicycle: make sure that parts of the bicycles are unable to work loose when you are driving (side stands, bell, saddle)! Accessories such as children's seats, air pumps, baskets and parcel racks must be removed from the bicycles when they are transported!



Warning: when the bicycle rack is fitted on to the vehicle's tow hook, switch off the engine, turn the ignition key to the off position and apply the hand brake!

Note: attach the European Driving Permit (EEC) to the vehicle's registration documents. Keep the EEC permit ready to hand for inspection by the pertinent authorities!



F

Pour le montage et l'utilisation de ce porte-vélos, veuillez suivre scrupuleusement les consignes de sécurité :

Remarque: lisez attentivement les présentes instructions jusqu'à la fin avant de commencer le montage du porte-vélos !
En particulier, respectez les consignes de sécurité !



Mise en garde: attention à la charge axiale admise pour le véhicule. La charge axiale admise ne doit pas être dépassée avec les vélos chargés ! Le poids tare du porte-vélos est de 5,2 kg !



Mise en garde: attention à la charge maximum d'appui sur le crochet d'attelage de la remorque.

Si la charge maxi. d'appui est au moins de 50 kg: il est possible de transporter 3 vélos d'un poids maximum de 44,8 kg !

Si la charge maxi. d'appui est > de 60 kg: il est possible de transporter 3 vélos d'un poids maximum de 54,8 kg !

Remarque: le véhicule doit être équipé d'un crochet d'attelage homologué avec une charge d'appui max. d'au moins 50 kg - qualité minimum St 52-3 ou GGG 52.



Sécurité technique pendant la marche

Vitesse de marche: toujours respecter la vitesse maximum prescrite par le code de la route. Nous recommandons également de ne pas dépasser une vitesse de marche de 120 km/h quand vous transportez des vélos sur le porte-vélos.



Attention: selon le § 22 du code StVZO le conducteur est responsable de la sécurité de la charge.



Sécurité technique pendant la marche

Vent latéral: réduire la vitesse de marche dans le cas de vent latéral !

Freinage, accélération, virages:

Éviter les freinages et les accélérations brusques !

Éviter les changements brusques de direction !

Marche arrière et stationnement en marche arrière: ne perdez pas de vue la longueur hors tout du véhicule avec le porte-vélos monté, lorsque vous effectuez des manœuvres de marche arrière et de stationnement en marche arrière !

Contrôle du porte-vélos: après le premier montage, contrôlez toutes les fixations du porte-vélos (vis, sangles, écrous) après un bref parcours sur la route. Vérifiez par la suite ces fixations régulièrement (plus souvent si les routes parcourues sont en mauvais état).

Circulation en Italie et en Espagne: le porte-vélos sur le crochet d'attelage est en saillie par rapport aux dimensions indiquées sur la carte grise. Montez le panneau d'avertissement prescrit dans chaque pays !



Consignes de sécurité pour les vélos

Fixez les différentes parties du vélo: attention à ne pas perdre des parties du vélo pendant la marche (béquille latérale, sonnette, selle) ! Pendant le transport, ne montez sur le vélo aucun accessoire (sièges d'enfant, pompes à air, paniers et porte-bagages) !



Attention: quand vous montez le porte-vélos sur le crochet d'attelage de la voiture, arrêtez le moteur, coupez le contact et serrez le frein à main !

Remarque: joignez aux documents de circulation de la voiture le Permis de Circulation Européen (EEC). Gardez à portée de la main le permis EEC pour tout contrôle éventuel !

E

Para el montaje y la utilización de este porta-bicicletas, respetar escrupulosamente las siguientes advertencias de seguridad:

Nota: leer atentamente las presentes instrucciones antes de iniciar el montaje del porta-bicicletas!

¡Prestar mucha atención a las advertencias de seguridad!



Advertencia: atención a la carga axial admitida para el vehículo. ¡La carga axial admitida no debe superarse cuando se cargan las bicicletas! El peso tara del porta-bicicletas es de 5,2 kg.



Advertencia: atención a la carga máxima de apoyo en el enganche para remolque.

Máx. Carga de apoyo por lo menos de 50 kg.: en este caso se pueden transportar 3 bicicletas de 44,8 kg. como máximo!

Máx. carga de apoyo > 60 kg.: en este caso se pueden transportar 3 bicicletas de 54,8 kg. como máximo!

Nota: el vehículo debe contar con un gancho de remolque homologado con carga de apoyo máx. por lo menos de 50 kg. - calidad mínima St 52-3 o GGG 52.



Seguridad técnica durante la marcha

Velocidad de marcha: respetar siempre la velocidad máxima prescrita por el código de circulación. Independientemente de éste, les recomendamos no superar de todas maneras la velocidad técnica máxima de 120 km./h cuando se transportan bicicletas en este porta-bicicletas.



Atención: según el § 22 del código StVZO el conductor es responsable de la seguridad de la carga.



Seguridad técnica durante la marcha

Viento lateral: reducir la velocidad de marcha en caso de viento lateral!

Frenado, aceleración, curvas:

¡Evitar frenadas y aceleraciones bruscas!

¡Evitar bruscos movimientos de la dirección!

Marcha atrás y aparcamiento en marcha atrás: tener presente el largo total del vehículo con el porta-bicicletas montado cuando se efectúan maniobras de marcha atrás y de aparcamiento con dicha marcha!

Marcha sin carga: (porta-bicicletas montado, pero sin transporte de bicicletas): en caso de marcha sin carga, fijar el brazo de soporte del porta-bicicletas para evitar que pueda desengancharse durante la marcha!

Control del porta-bicicletas: después del primer montaje, controlar todos los enganches en el porta-bicicletas (tornillos, correas, tuercas) después de un breve recorrido por la carretera. Estos enganches se deberán controlar regularmente (más a menudo si se recorren carreteras que están en malas condiciones).

Circulación en Italia y en España: el porta-bicicletas en gancho de remolque sobresale respecto a las dimensiones indicadas en el permiso de circulación. ¡Montar el cartel de advertencia prescrito por los respectivos países!



Advertencias de seguridad para las bicicletas

Fijar las partes de la bicicleta: cerciorarse que no se pierdan partes de la bicicleta durante la marcha (caballetes laterales, timbre, sillín)! ¡Durante el transporte no se pueden montar en la bicicleta accesorios tales como asientos para niños, bombas de aire, cestos o porta-paquetes!



Atención: cuando se monta el porta-bicicletas en el gancho de remolque del vehículo, apagar el motor y tirar el freno de mano!

Nota: adjuntar a los documentos de circulación del vehículo, el Permiso de Circulación Europeo (EEC). ¡Tener al alcance de la mano dicho permiso EEC para eventuales controles!

Cod. Art.	Cod. istr.	Data	Rev.	Creato da	Approvata da
869726G	F10438	15/03/2010	B	AS/LM	DM



F.lli MENABO s.r.l.
AUTOACCESSORI

Via 8 Marzo, 3 - Z.I. Corte tegge
42025 CAVRIAGO (RE) ITALY
Tel. +39-0522/942840 r.a. - 942798
Fax +39-0522/942948

e-mail: info@flli-menabo.it - <http://www.flli-menabo.it>